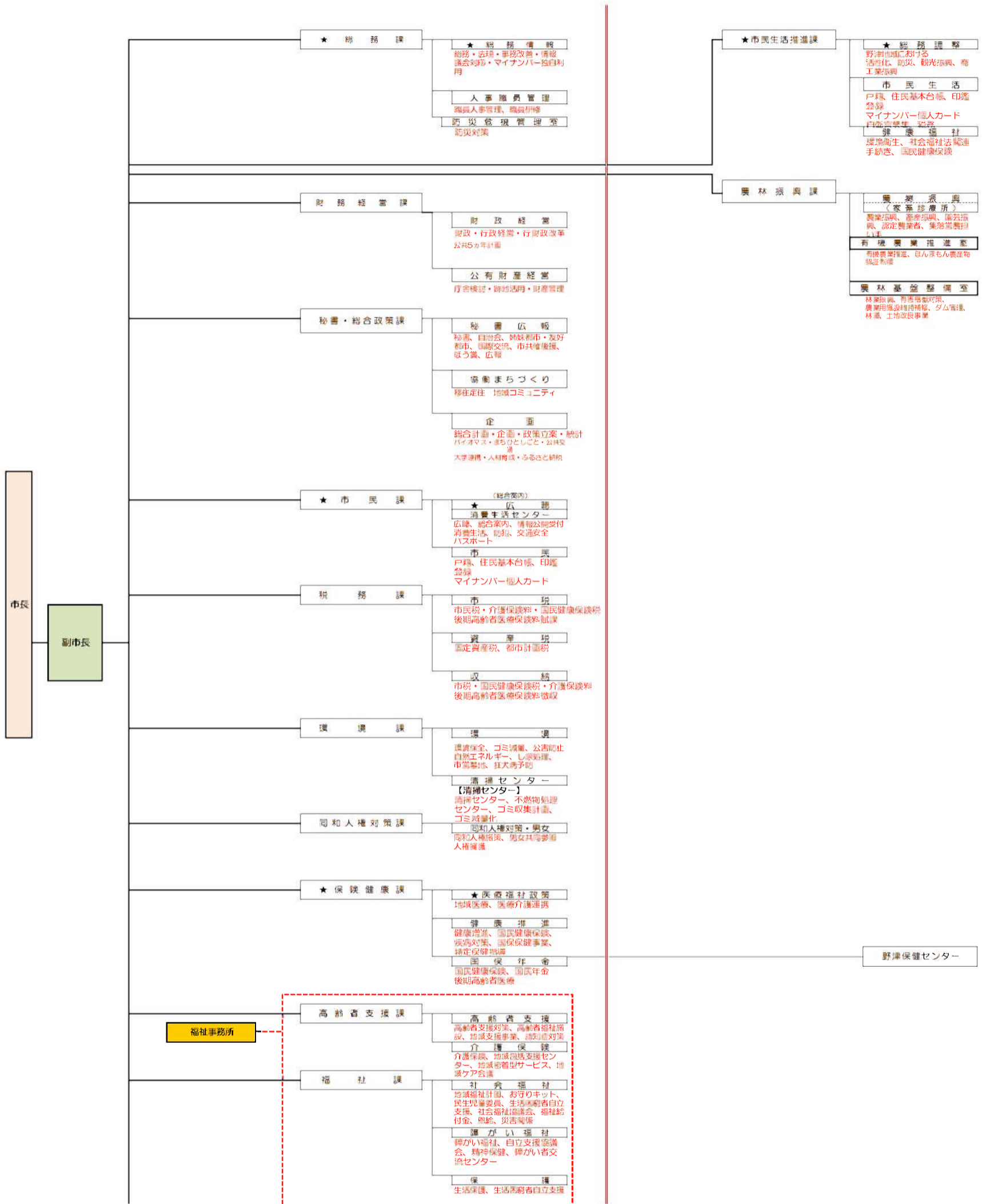


臼杵庁舎

野津庁舎



★市民生活推進課

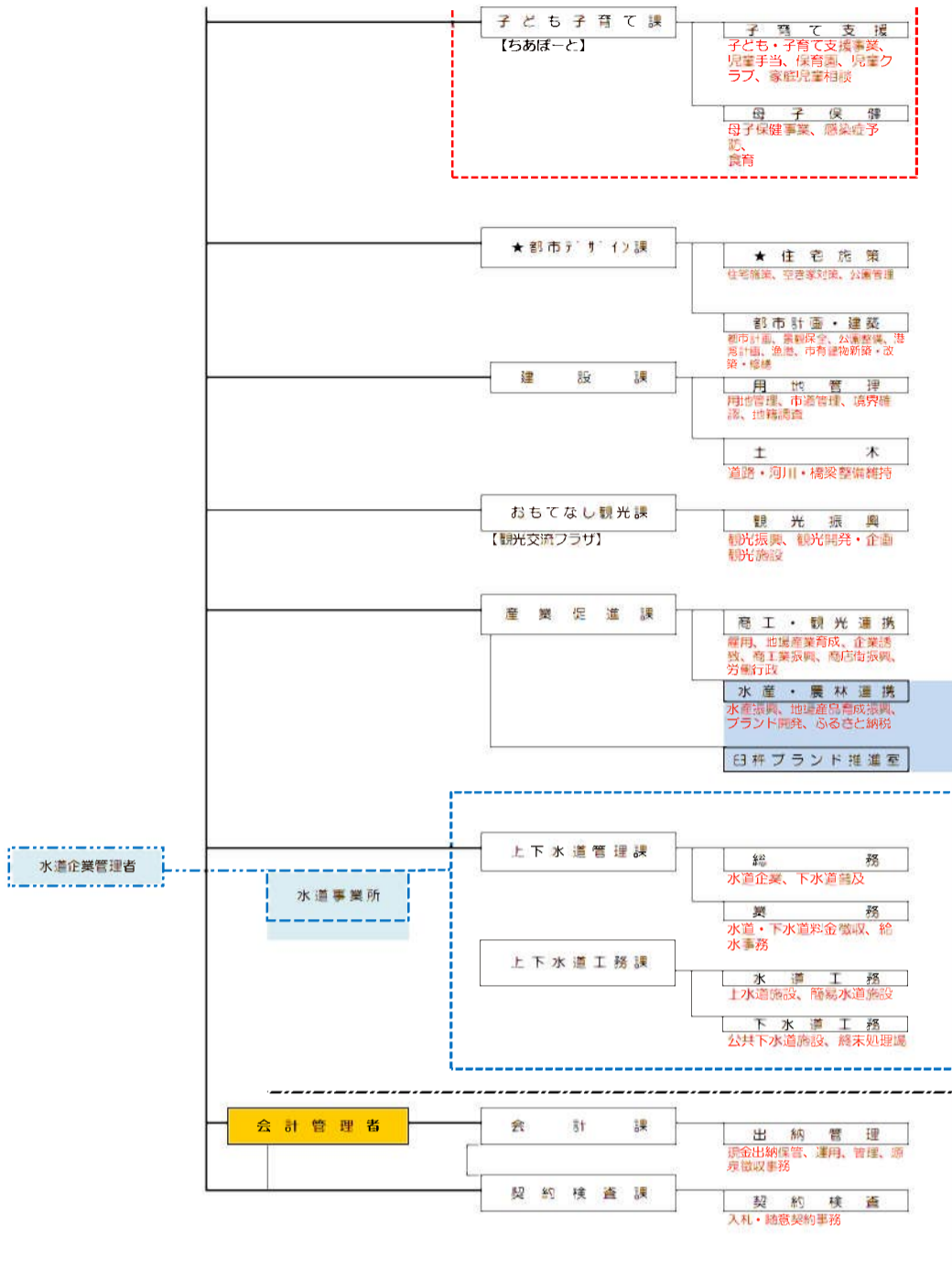
- ★ 総務調整
 - 野津市域における活性化、防災、観光振興、商工業振興
- 市民生活
 - 戸籍、住民基本台帳、印鑑登録
 - マイナンバー個人カード
 - 戸籍管理室 総務
- 健康福祉
 - 環境衛生、社会福祉法関連
 - 手続、国民健康保険

農林振興課

- 農業振興
 - (家畜診療所)
 - 農業振興、畜産振興、畜産振興、認定農業者、集落営農団体化
- 有機農業推進室
 - 有機農業推進、民間等もん農産物認証制度
- 農林基盤整備室
 - 林業振興、有機農業対策、農業用施設維持補修、ダム管理、林道、土地改良事業

臼杵庁舎

野津庁舎



臼杵庁舎

野津庁舎

